

ПРИМЕРЫ ЭСКИЗНЫХ КОМПОНОВОК

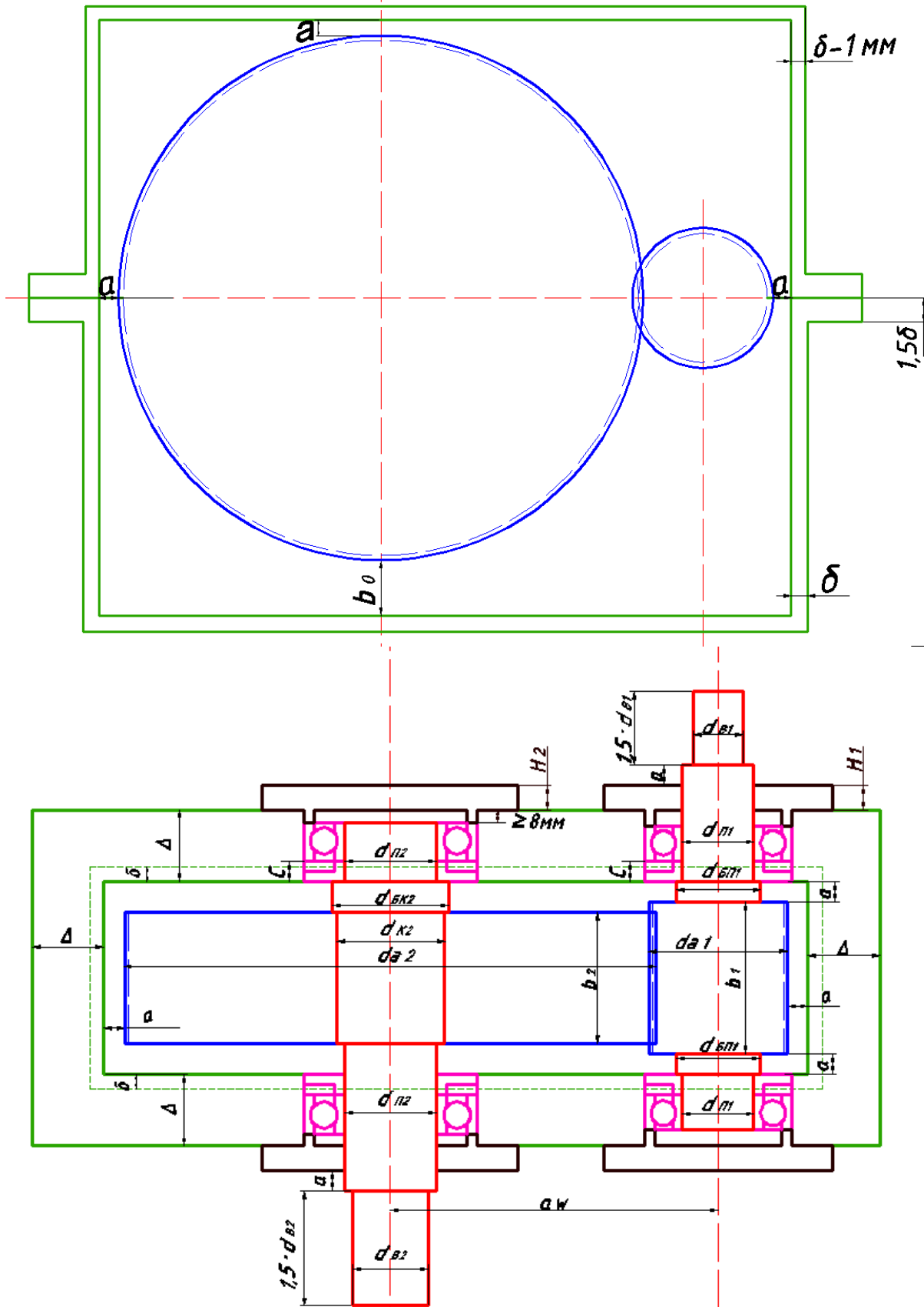


Рисунок 1 - Пример эскизной компоновки горизонтального редуктора с цилиндрическими зубчатыми колесами

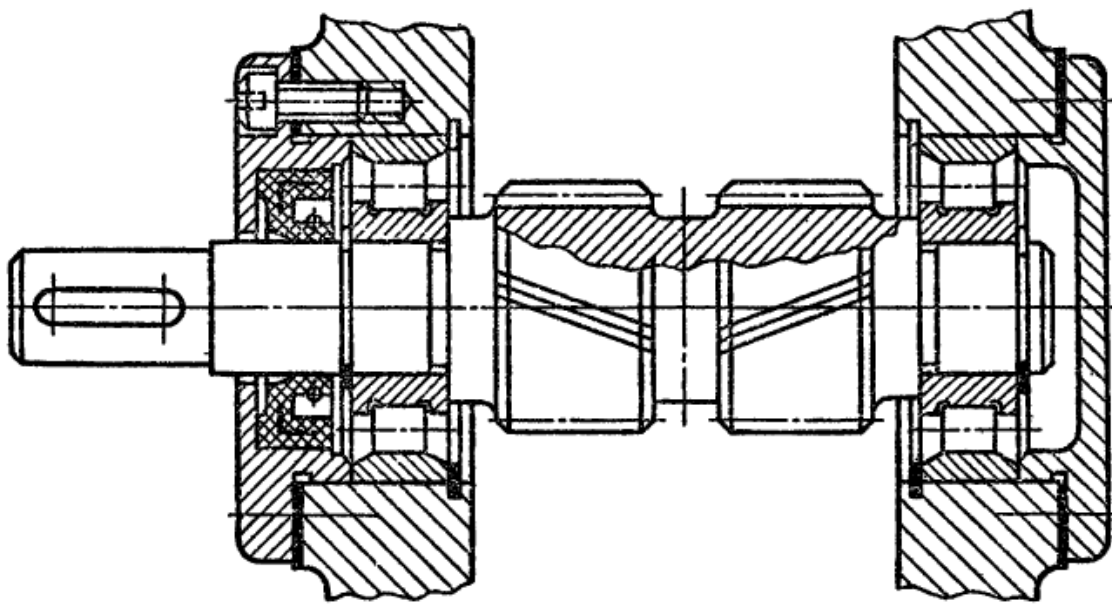
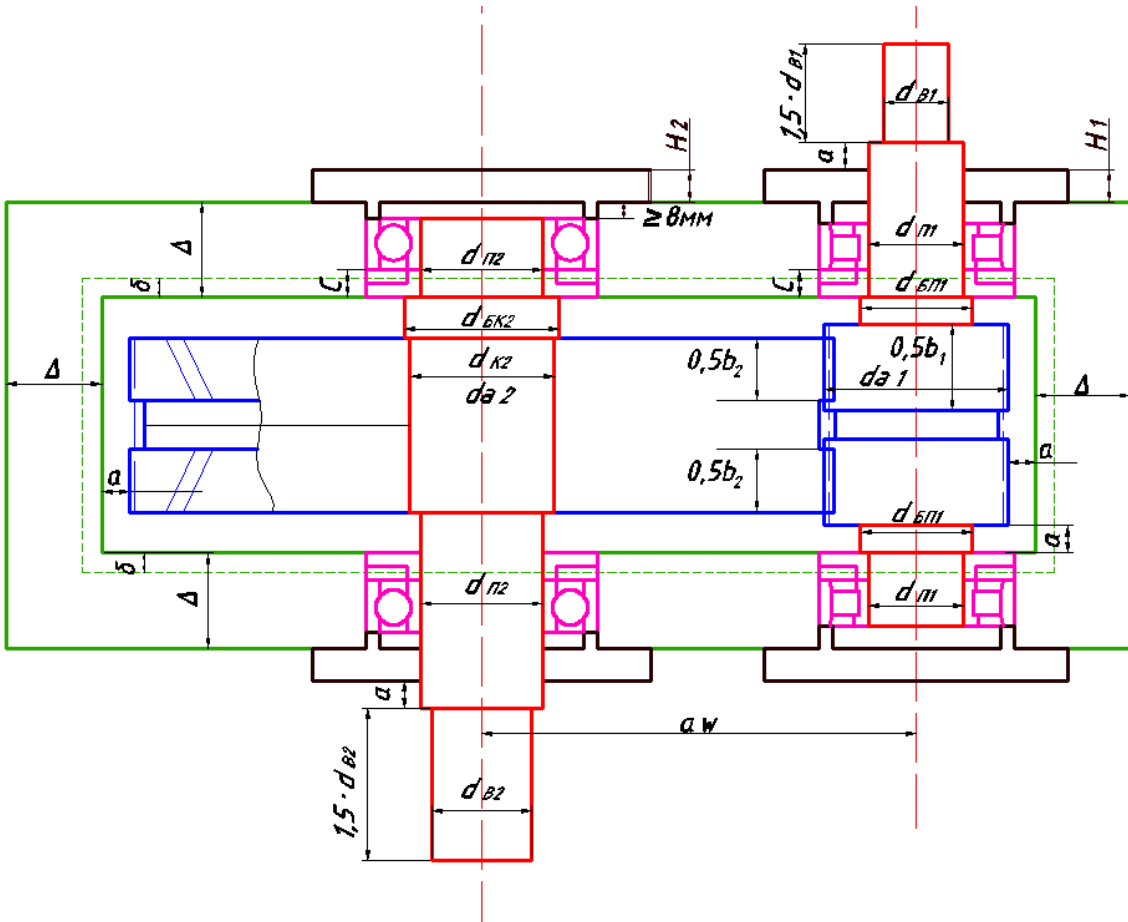


Рисунок 2 – Пример эскизной компоновки горизонтального редуктора с шевронными зубчатыми колесами и плавающим валом-шестерней

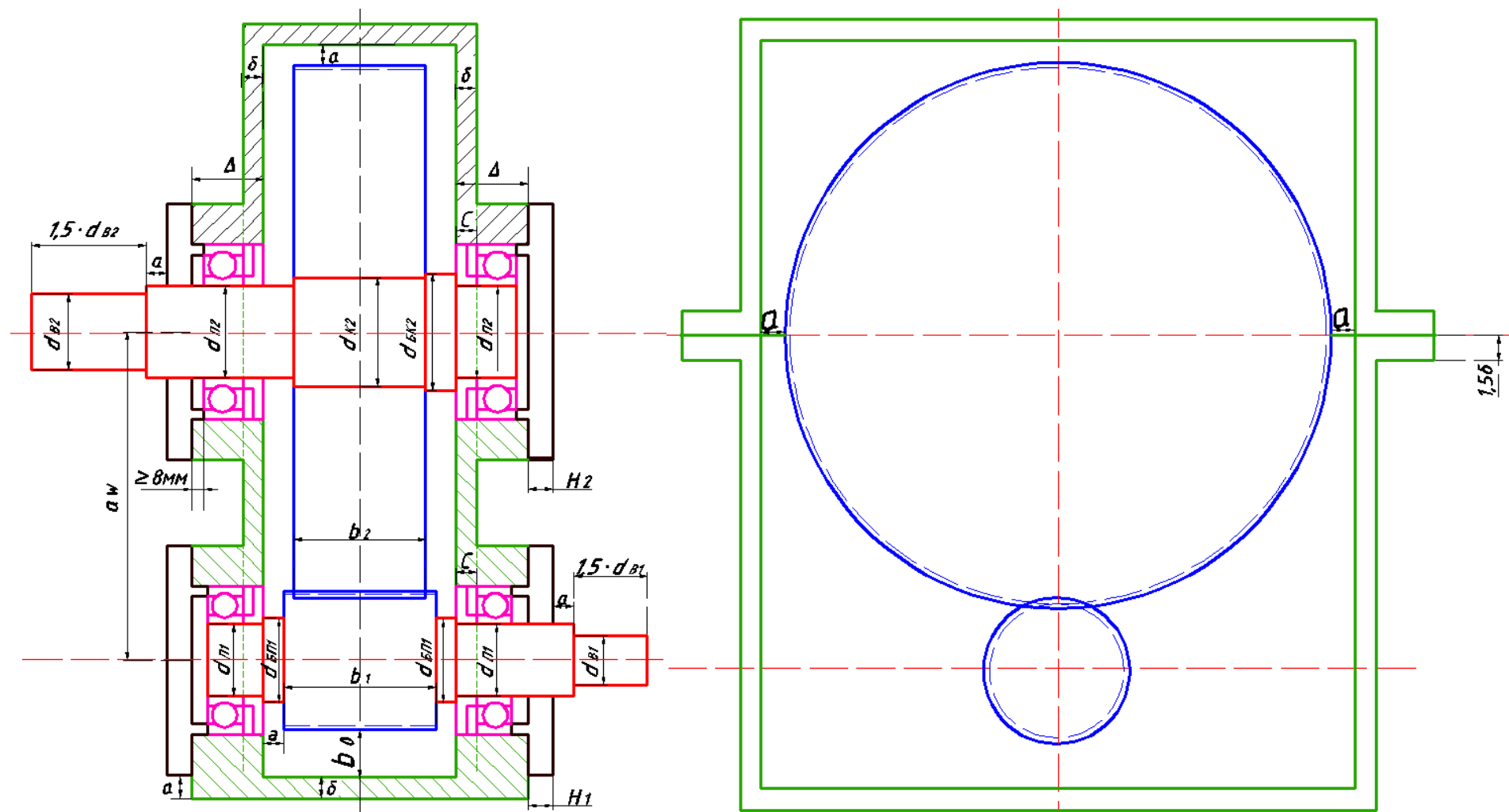


Рисунок 3 – Пример эскизной компоновки вертикального редуктора с цилиндрическими зубчатыми колесами

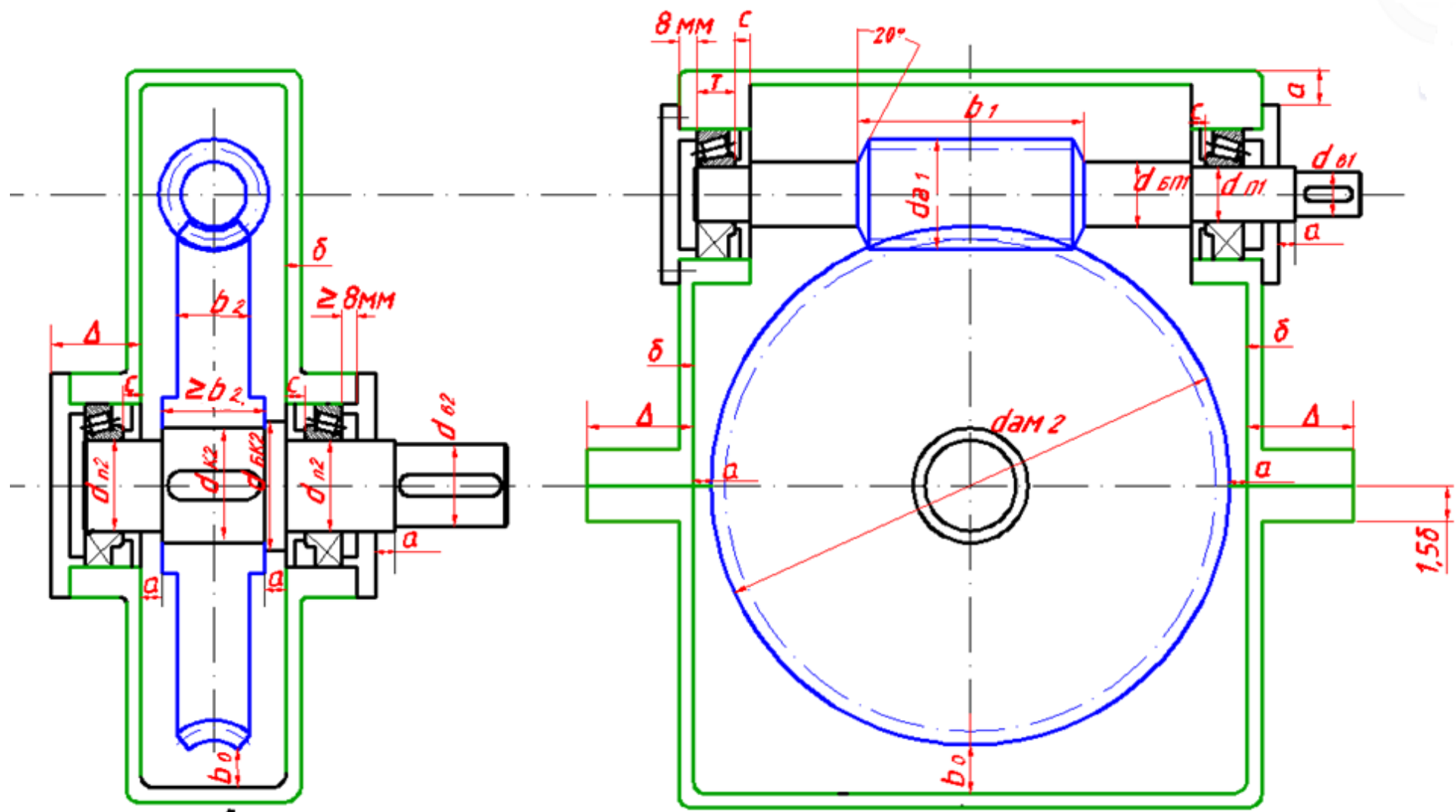


Рисунок 4 – Пример эскизной компоновки червячного редуктора