

21.2. Муфты компенсирующие жесткие

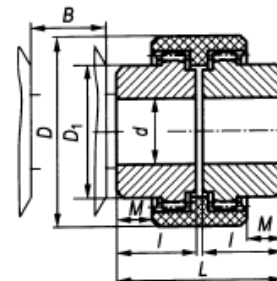
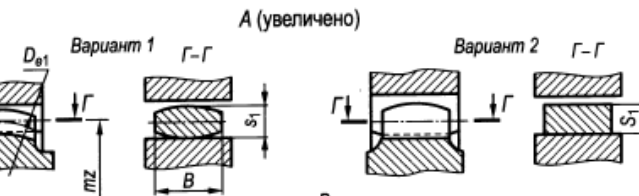
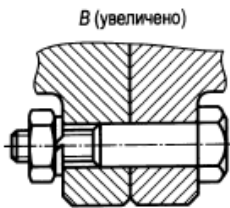
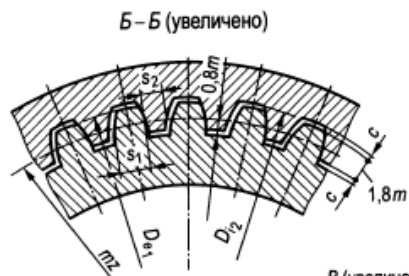
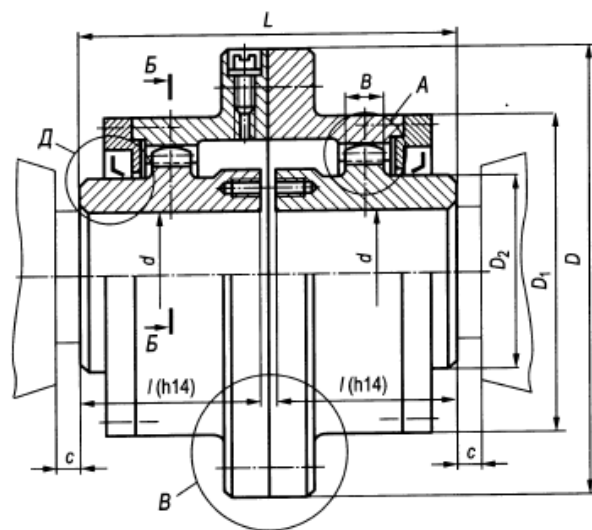


Рис. 21.2.1. Муфта зубчатая
 $D_{01} = mz + 2m$; $D_{12} = D_{01} + 2c$;
 $2c = 0,5m$ и $0,25m$ для нормальной
 и повышенной точности соответственно

Рис. 21.2.2. Муфта зубчатая с неметаллической
 неразъемной обоймой

Таблица 21.2.1. Параметры и размеры зубчатых муфт (ГОСТ 5006 – 83)

T, Н·м	d	D	D ₁	D ₂	L	I	c, мм, не менее	B, мм	n _{max} , мин ⁻¹	J · 10 ⁶ , кг · м ²	Масса, кг	m, мм	z
	мм												
1000	40	145	105	60	174	82	12	12	5400	0,05	6,7	2,5	30
1600	55	170	125	80	174	82	12	15	4800	0,06	9,2	2,5	38
2500	60	185	135	85	220	105	12	20	4500	0,08	10,2	3	36
4000	65	200	150	95	220	105	18	20	3720	0,15	15,2	3	40
6300	80	230	175	115	270	130	18	20	3300	0,25	22,6	3	48
10 000	100	270	200	145	340	165	18	25	2820	0,50	36,9	3	56
16 000	120	300	230	175	345	165	25	30	2400	1,15	62,5	4	48
25 000	140	330	260	200	415	200	30	30	2100	2,25	100,0	4	56
40 000	160	410	330	230	415	200	30	35	1740	6,00	164,3	6	46
63 000	200	470	390	290	500	240	35	40	1200	10,50	228,0	6	56

Таблица 21.2.2. Параметры и размеры зубчатых муфт с неразъемной обоймой

T, Н·м	n _{max} , мин ⁻¹	B	I	L	M	D	D ₁	d
		мм						
10	14 000	15	23	50	6,5	40	25	4–14
16	11 800	16	25	54	8,5	48	32	8–19
20	10 600	17	26	56	7,5	52	36	10–24
45	8500	20	40	84	19	66	44	10–28
60	7500	20	40	84	18	76	50	12–32
80	6700	20	40	84	18	83	58	14–38
100	6000	22	42	88	19	92	65	20–42
140	5600	22	50	104	27	100	68	20–48
380	4000	32	70	144	36	140	96	25–65

21.2. Муфты компенсирующие жесткие (продолжение)

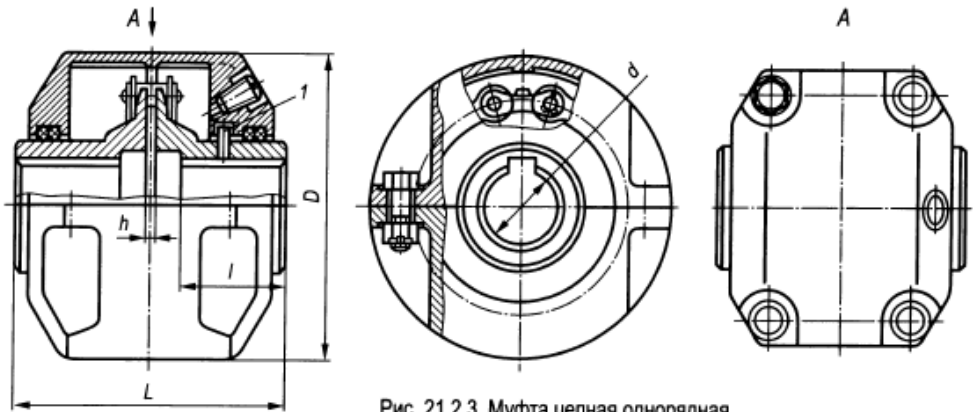


Рис. 21.2.3. Муфта цепная однорядная

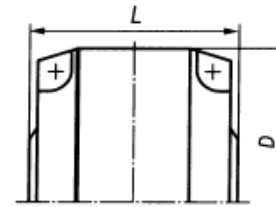
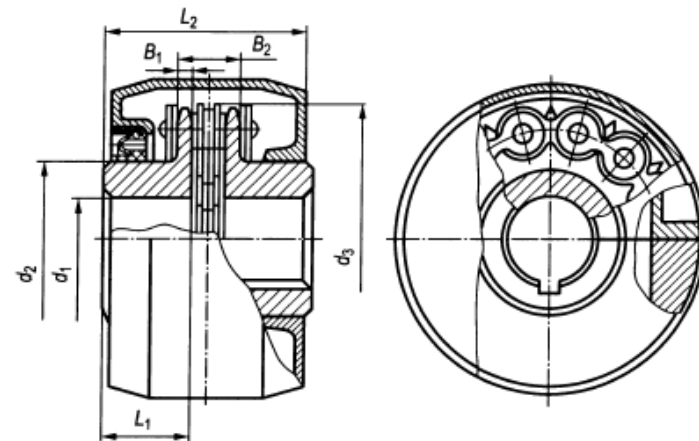


Рис. 21.2.4. Муфта цепная двухрядная

Таблица 21.2.3. Параметры и размеры цепных однорядных муфт (ГОСТ 20742-81)

T, Н·м	d	D	L	l	n_{\max} , мин ⁻¹	Цепь (ГОСТ 13568-75)	z'	h, мм	Масса, кг
	мм								
63	20, 22, 24	110	102	36	1620	ПР-19,50-3180	12	1,3	3,30
63	25, 28	110	122	42	1620	ПР-19,50-3180	12	1,3	3,30
125	25, 28	125	122	42	1380	ПР-25,4-6000	10	1,8	3,85
125	30	125	162	58	1380	ПР-25,4-6000	10	1,8	4,10
125	32	125	162	58	1380	ПР-25,4-6000	10	1,8	4,20
125	35, 36	125	162	58	1380	ПР-25,4-6000	10	1,8	4,85
250	32, 35, 36, (38)	140	162	58	1200	ПР-25,4-6000	12	1,8	5,05
250	40, (42), 45	140	222	82	1200	ПР-25,4-6000	12	1,8	5,75
500	40, 42	200	222	82	1020	ПР-31,75-8850	14	2,0	12,85
500	45, (48), 50	200	222	82	1020	ПР-31,75-8850	14	2,0	13,40
500	(53), 55, (56)	200	222	82	1020	ПР-31,75-8850	14	2,0	14,00
1000	50	210	224	82	780	ПР-38,1-12700	12	3,5	13,45
1000	(53), 55, (56)	210	224	82	780	ПР-38,1-12700	12	3,5	14,70
1000	60	210	284	105	780	ПР-50,8-22680	12	3,5	19,85
1000	63, (65), 70	210	284	105	780	ПР-50,8-22680	12	3,5	19,50
1000	71	210	284	105	780	ПР-50,8-22680	12	3,5	18,85

Таблица 21.2.4. Параметры и размеры цепных двухрядных муфт

T, Н·м	d ₁ , мм		d ₂	d ₃	L ₁	L ₂	B ₁	B ₂	D	L
	min	max								
36	10	16	25	40	25	55	5,2	15,4	52	54
48	12	20	32	46	25	55	5,2	15,4	57	54
73	12	20	32	58	25	55	5,2	15,4	68	54
121	16	25	40	61	32	71	7	20,9	75	70
193	16	32	50	77	32	71	7	20,9	90	70
272	16	32	50	86	42	92	8,7	25,3	100	91
394	20	40	63	102	46	102	10,5	30	120	100
810	25	50	80	122	62	140,4	15,4	47,2	140	138
1360	25	50	80	154	62	140,4	15,4	47,2	174	138
1860	32	63	100	186	63	142,4	15,4	47,2	210	212
4080	40	80	125	207	95	215,4	27,9	71,2	210	212
6160	40	80	125	255	95	215,4	22,9	71,2	280	212
9310	50	100	160	328	100	225,4	22,9	71,2	353	214

* Число звеньев цепи (зубьев полумуфты).

21.3. Муфты компенсирующие упругие (продолжение)

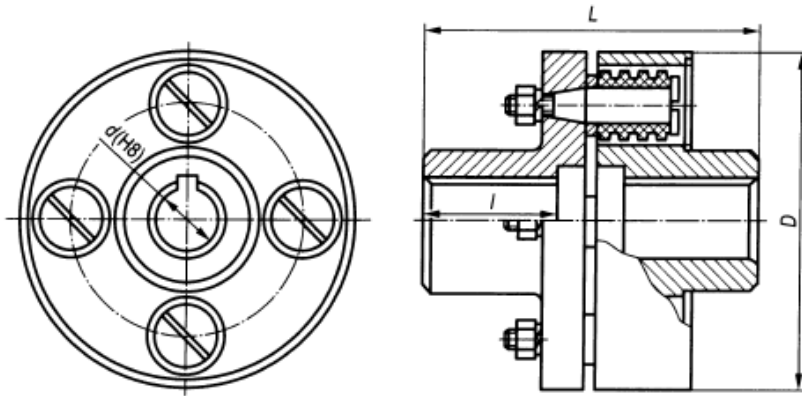


Рис. 21.3.7. Муфта втулочно-пальцевая

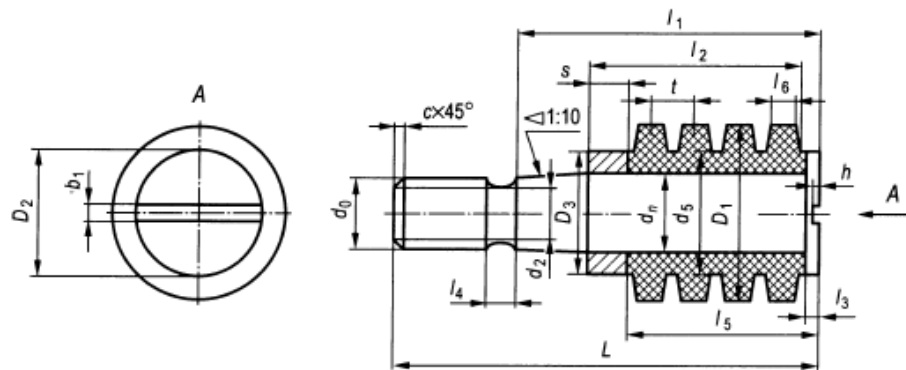


Таблица 21.3.10. Размеры пальцев втулок (ГОСТ 21424–93), мм

Пальцы											Втулки распорные		Втулки упругие					
d_n	D_2	L	d_0	d_2	l_1	l_2	l_3	l_4	h	b_1	c	D_3	s	d_5	D_1	l_5	l_6	t
8	12	21	M6	4,5	19,5	13	1,5	6	1	1,5	1	12	3	12	16	10	2,5	5
10	15	45	M8	6,8	30	19	2	8	1,5	2	1,6	15	4	14	19	15	2,5	5
14	20	66	M10	7,8	47	33	2	8	1,5	2	1,6	20	5	20	26	28	3,5	7
18	25	85	M12	9,5	62	42	3	8	2	3	1,6	25	6	25	35	36	4,5	9
24	32	106	M16	13	79	52	3	10	2	3	2	32	8	32	45	44	6	11
30	38	140	M24	19,5	100	66	4	12	3	5	2,5	38	10	40	56	56	7,5	14
38	48	170	M30	25	124	84	4	16	3	5	2,5	48	12	50	71	71	9,5	18
45	56	210	M36	30	153	103	5	16	4	8	3	56	15	60	85	88	11,5	22

Таблица 21.3.9. Параметры и размеры втулочно-пальцевых муфт (ГОСТ 21424–93)

$T, Н \cdot м$	d	D	L	l	$n_{max}, мин^{-1}$	Масса, кг
6,3	9	71	—	—	8820	0,58
6,3	10	71	43	20	8820	0,60
6,3	11	71	43	20	8820	0,59
16	12	75	53	25	7620	0,70
16	14	75	53	25	7620	0,68
16	16	75	59	28	7620	0,75
31,5	16	90	60	28	6360	1,52
31,5	18	90	60	28	6360	1,40
31,5	—	90	60	28	6360	1,38
63	20	100	76	36	5700	2,02
63	22	100	76	36	5700	2,04
63	—	100	76	36	5700	1,96
125	25	120	89	42	4620	3,97
125	28	120	89	42	4620	4,13
125	—	120	121	58	4620	4,37
250	32	140	121	58	3780	5,91
250	—	140	121	58	3780	6,21
250	36	140	121	58	3780	6,25
250	—	140	121	58	3780	6,28
250	40	140	169	82	3780	6,63
250	—	140	169	82	3780	6,86
250	45	140	169	82	3780	6,80
500	40	170	169	82	3600	11,75
500	—	170	169	82	3600	12,10
500	45	170	169	82	3600	12,60
710	45	190	170	82	3000	14,31
710	—	190	170	82	3000	14,70
710	50	190	170	82	3000	15,21
710	—	190	170	82	3000	15,34
710	56	190	170	82	3000	15,22
1000	50	220	170	82	3000	18,87
1000	—	220	170	82	2880	19,91
1000	56	220	170	82	2880	19,75
1000	—	220	216	105	2880	21,93
1000	63	220	216	105	2880	26,09
1000	—	220	216	105	2880	28,65
1000	—	220	216	105	2880	29,81
2000	63	250	218	105	2280	31,98
2000	—	250	218	105	2280	31,64
2000	—	250	218	105	2280	34,65
2000	71	250	218	105	2280	34,48
2000	—	250	218	105	2280	35,06
2000	80	250	268	130	2280	36,07
2000	—	250	268	130	2280	38,45
2000	90	250	268	130	2280	40,03
4000	80	320	270	130	1800	66,71
4000	—	320	270	130	1800	69,01
4000	90	320	270	130	1800	71,61
4000	—	320	270	130	1800	74,11

21.3. Муфты компенсирующие упругие

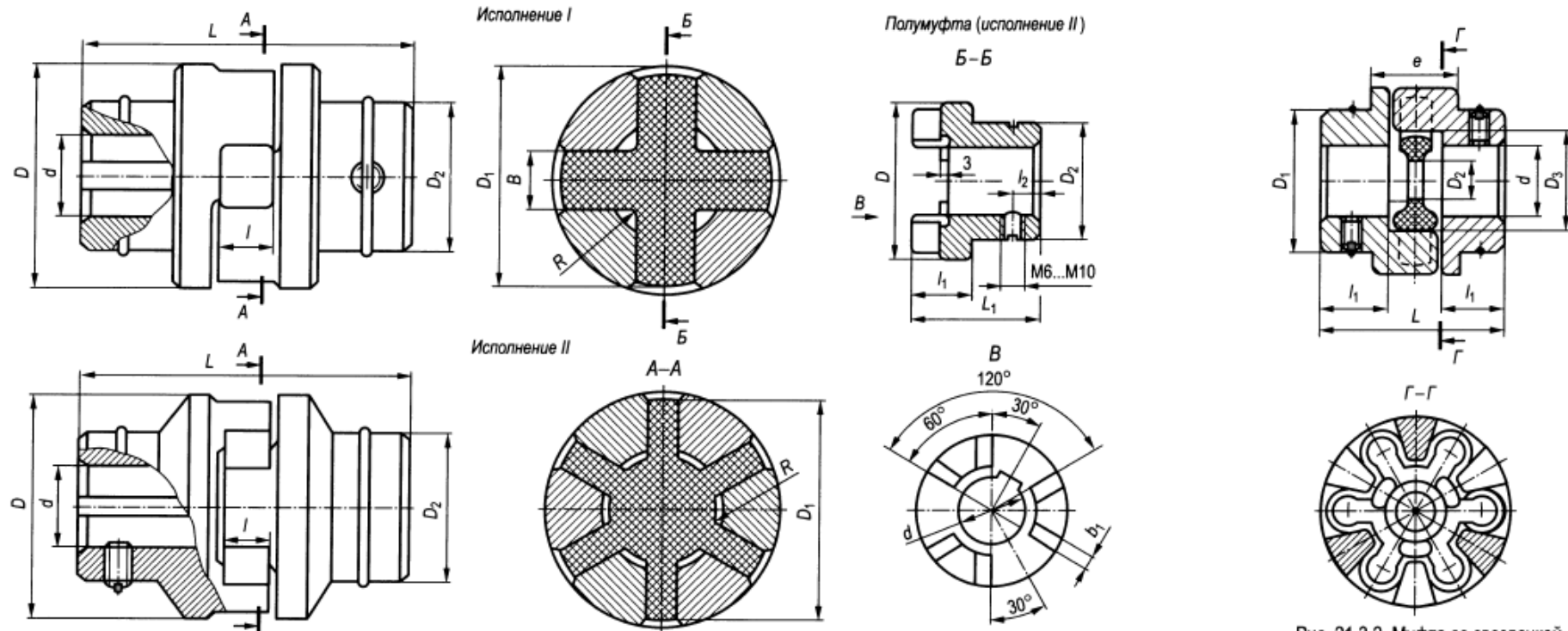


Рис. 21.3.1. Муфта со звездочкой

Рис. 21.3.2. Муфта со звездочкой фирмы «Пуль»

Таблица 21.3.1. Параметры и размеры муфт со звездочкой (ГОСТ 14084-76)

$T, \text{Н} \cdot \text{м}$	n_{max} , мин^{-1}	D	D_1	D_2	d	L	L_1	I	l_1	l_2	B	b_1	R	Масса, кг
		мм												
<i>Исполнение I</i>														
2,5	6500	32	30	20	6-7	45,5	28	10,5	16	6	8,5	4	1,2	0,16
6,3	5000	45	42	22-26	10-14	59,5	35	10,5	16	8	10,5	5	1,6	0,3
<i>Исполнение II</i>														
16,0	4500	53	50	26-28	12-18	81,0	48	15,0	28	10	10,5	5	1,6	0,6
31,5	4000	71	70	30-34	16-22	101,0	58	15,0	28	10	12,5	6	1,6	0,9
63,0	3500	85	80	36-42	20-28	128,0	75	22,0	40	12	14,5	7	2,0	1,9
125,0	3000	105	100	45-55	25-36	148,0	85	22,0	40	12	16,5	8	2,0	3,5
250,0	2000	135	130	55-70	32-45	191,0	108	25,0	48	12	18,5	9	3,0	8,0
400,0	1500	166	160	63-75	38-45	196,0	113	30,0	56	12	20,5	10	3,0	12,0

Таблица 21.3.2. Параметры и размеры муфт со звездочкой фирмы «Пуль»

$T, \text{Н} \cdot \text{м}$	$d, \text{мм}$		D_1	e	D_2	D_3	L	l_1
	Чугун	Сталь						
мм								
3,6	12	14	25	16	12	19	34	12
8,6	16	18	32	20	16	24	44	16
23	22	24	40	27	22	32	60	22
50	28	30	50	36	28	41	70	28
120	38	40	68	44	38	54	104	38
286	50	53	85	52	50	68	134	50