

Министерство образования и науки Российской Федерации  
РОССИЙСКИЙ ГОСУДАРСТВЕННЫЙ УНИВЕРСИТЕТ  
НЕФТИ И ГАЗА (НИУ) имени И.М.ГУБКИНА

---

Кафедра информационно-измерительных систем

А.С.Моисеенко, И.В.Егорова

Методические указания к выполнению курсового проекта

по курсу «Синтез и анализ ИИС»

Для студентов по направлению 12.03.01

Москва 2016

## ***1. Цели и задачи курсового проектирования***

Информационно-измерительные системы (ИИС) – это системы, выполняющие функции автоматического получения количественной информации от объекта путем измерения и контроля, обработки этой информации и выдачи ее в виде совокупности именованных чисел, высказываний, графиков и т.п., отражающих состояние данного объекта.

Увеличение потоков измерительной информации и необходимость увеличения оперативности ее обработки обуславливают широкое использование ИИС в нефтяной промышленности (в частности, при бурении и геофизических исследованиях скважин). Широкое внедрение на предприятиях нефтяной и газовой промышленности высокоэффективных средств измерения, контроля и автоматики с использованием новейших достижений науки, техники и передовой практики предъявляет все более высокие требования к качеству подготовки специалистов в области информационно-измерительной техники. Специалисты в данной области должны быть способны самостоятельно и творчески решать научно-производственные вопросы, в частности, связанные с разработкой новых и усовершенствованием существующих ИИС.

Курсовой проект выполняется с целью закрепления и развития знаний по основным разделам курса. Во время работы над курсовым проектом студент должен самостоятельно принимать и обосновывать технические решения, творчески решать поставленные конкретные задачи, используя для этой цели соответствующую справочную и научно-техническую литературу.

## ***2. Тематика заданий на курсовой проект***

Все задания на курсовой проект являются индивидуальными и согласовываются с интересами и способностями студентов без снижения общих требований. В качестве тем курсовых проектов, как правило, предлагаются темы, связанные с проектированием и расчетом отдельных

функциональных блоков ИИС геофизики и бурения скважин или всей системы в целом.

В процессе работы над курсовым проектом студент использует как знания, полученные по общепрофессиональным дисциплинам, так и знания по основным разделам специальных курсов, в особенности таких, как теоретические основы информационно-измерительной техники и технологии, микропроцессорная техника, основы взаимодействия физических полей с веществом, измерительные преобразователи, структуры ИИС.

Темы курсовых проектов являются комплексными, охватывающими решение ряда взаимосвязанных вопросов. Вместе с тем, одна из частных задач должна быть разработана более детально.

### **3. Содержание курсового проекта**

В состав отчетных документов по курсовому проекту входит пояснительная записка (ПЗ) объемом 20..30 страниц формата А4 (210х297мм) и, при необходимости, файл с расчетами, выполненными на компьютере.

Расчетно-пояснительная записка должна содержать следующие разделы:

- титульный лист;
- задание на проектирование;
- оглавление;
- введение;
- основная часть;
- заключение;
- библиографический список (3..5 названий);
- приложение (диск с полным содержанием курсового проекта).

Пояснительная записка должна показать умение студента логично и аргументировано излагать материал, а ее оформление должно соответствовать требованиям ЕСКД. При написании записки студент обязан

давать ссылки на автора и источник, откуда он заимствует материал или отдельные результаты. В тексте пояснительной записки недопустимыми являются орфографические и синтаксические ошибки и опiski, небрежное оформление рисунков, таблиц, схем.

Ниже излагаются основные требования к оформлению текста, формул, таблиц и рисунков.

В пояснительной записке должен быть соблюден порядок следования перечисленных выше структурных частей и указано их наименование. Структурные части начинают с нового листа. Заголовки информационной части не нумеруют и пишут прописными буквами симметрично границам текста, например:

## ЗАДАНИЕ НА ПРОЕКТИРОВАНИЕ

### ОГЛАВЛЕНИЕ

### ВВЕДЕНИЕ

Основная часть состоит из совокупности разделов, количество и наименование которых определяются полученным заданием на проектирование. Разделы должны иметь порядковую нумерацию в пределах всей основной части ПЗ. Заголовки разделов пишутся прописными буквами и размещаются симметрично границам текста.

Каждый раздел состоит из структурных элементов: **пунктов и подпунктов**. Каждый структурный элемент обозначается номером и снабжается заголовком (пункты - в пределах раздела, подпункты - в пределах пункта). В конце номеров ставится точка, в конце заголовков точка не ставится:

Расстояние между заголовком и текстом, а также между заголовком раздела и подраздела должно быть равно 10 мм. Текст предыдущего раздела отделяется от заголовка последующего расстоянием 15 мм.

Пояснительная записка выполняется на листах белой бумаги формата А4 (размер 210\*297 мм), без рамки, с оставлением полей: левого и верхнего не менее 20 мм, правого и нижнего не менее 10 мм. Порядковый номер

страницы проставляется в правом верхнем углу листа, на титульном листе (первом!) номер не проставляется. Все листы ПЗ, включая приложение, имеют сквозную нумерацию.

#### ***4. Организация работы над курсовым проектом***

При выдаче задания на курсовой проект консультант формулирует тему работы, исходные данные, рекомендует необходимую литературу. При необходимости консультант проводит вводную консультацию, во время которой детализирует содержание пояснительной записки и устанавливает график выполнения проекта с указанием времени на выполнение основных этапов работы.

Консультации по курсовому проекту проводятся еженедельно.

Курсовой проект, подписанный студентом, сдается на проверку консультанту. Если работа удовлетворяет, предъявляемым к ней требованиям, студент допускается в защите курсового проекта.

### 5. Задание на курсовое проектирование

1. Разработать ИИС для измерения и обработки независимых параметров:

- температуры;
- гамма-излучения;
- давления.

Характеристика объекта исследования:

1.1. Измерения производятся в скважине глубиной 2000 м, оконченной бурением, при помощи ИИС промышленной геофизики.

1.2. а) *Диапазон измеряемых температур от +3°C до +80°C с абсолютной погрешностью  $\pm 0,1^\circ\text{C}$ .*

б) *Постоянная времени измерения датчиком – 5 сек.*

в) *Чувствительность  $0,1^\circ\text{C}$*

г)  $R_0 = 500 \text{ Ом}$ .

д) *Материал термосопротивления – Ni.*

е)  $\alpha = 0,04^\circ\text{C/м}$ .

2. Составить и обосновать структурную схему ИИС. Выбрать блоки канала измерения температуры. Собрать схему в пакете Workbench и провести измерения, меняя температуру с шагом  $0,1^\circ\text{C}$ . Построить график изменения напряжения на выходе измерительной схемы от температуры.

3. Выбрать тип датчика и схему включения.

4. Задать функцию блока преобразования типа «аналог-аналог». Выбрать разрядность АЦП.

5. Выбрать и обосновать систему передачи по каротажному кабелю. Вероятность  $P_0 = 10^{-8}$ .

6. Составить программу обработки температурных данных по формуле:

$$\Gamma_{100} = \frac{t_2 - t_1}{h_2 - h_1} \cdot 10^2 \text{ } ^\circ\text{C/м}$$

7. Оценить погрешность измерения блоков ИИС и подсчитать общую погрешность системы.

### **6. Пример выполнения расчетной части курсового проекта**

#### **Задание**

1. Разработать ИИС для измерения и обработки независимых параметров:

- температуры;
- гамма-излучения;
- давления.

Характеристика объекта исследования:

1.1. Измерения производятся в скважине глубиной 2000 м, оконченной бурением, при помощи ИИС промысловой геофизики.

1.2. а) Диапазон измеряемых температур от  $+12^{\circ}\text{C}$  до  $+40^{\circ}\text{C}$  с абсолютной погрешностью  $\pm 0,25^{\circ}\text{C}$ .

б) Постоянная времени измерения датчиком – 19 сек.

в) Чувствительность  $0,5^{\circ}\text{C}$

г)  $R_0 = 500 \text{ Ом}$ .

д) Материал термосопротивления – медь.

е) скорость изменения температуры  $a = 0,04^{\circ}\text{C/м}$ .

2. Составить и обосновать структурную схему ИИС. Выбрать блоки канала измерения температуры. Собрать схему в пакете Workbench и провести измерения, меняя температуру с шагом  $0,1^{\circ}\text{C}$ . Построить график изменения напряжения на выходе измерительной схемы от температуры.

3. Выбрать тип датчика и схему включения.

4. Задать функцию блока преобразования типа «аналог-аналог». Выбрать разрядность АЦП.

5. Выбрать и обосновать систему передачи по каротажному кабелю. Вероятность  $P_0 = 10^{-8}$ .

6. Составить программу обработки температурных данных по формуле:

$$\Gamma_{100} = \frac{t_2 - t_1}{h_2 - h_1} \cdot 10^2 \text{ } ^\circ\text{C/м}$$

7. Оценить погрешность измерения блоков ИИС и подсчитать общую погрешность системы.

### Расчетная часть

ИИС промышленной геофизики предназначается для получения количественной информации об изучаемых параметрах естественных и искусственных химико-физических полей скважинах путем их измерения и контроля, обработки информации и выдачи ее в виде совокупности чисел, графиков, литологических колонок, карт и т.п., отражающих геологическое строение объекта. ИИС, предназначенные для измерения и обработки каротажных данных, имеют различный состав и функциональные связи между блоками, т.к. промышленно-геофизические исследования могут выполняться как во время бурения скважин, так и после окончания бурения.

ИИС промышленной геофизики состоит из скважинного устройства и наземного измерительно-вычислительного комплекса, соединенных между собой линией связи (рис.1). Обычно в качестве линии связи используется каротажный кабель.



Рис.1.

Скважинное устройство содержит измерительный блок, в который входят датчики и электронная схема первичного преобразования сигналов, и передатчик. Наземный блок состоит из приемника, блока подготовки сигнала к регистрации, вычислительного блока и блока



отображения информации (рис.2). Для передачи информации по одножильному каротажному кабелю следует использовать специальные блоки передачи и приема.



Рис.2.

Различают ИИС с жесткой структурой и с использованием интерфейсов. В настоящее время стандартные цифровые интерфейсы разработаны и используются только в наземной аппаратуре. В скважинном измерительном блоке информация циркулирует виде аналоговых сигналов, поэтому использование интерфейсов нецелесообразно и в данном случае используют ИИС с жесткой структурой.

ИИС такого типа разделяются на структуры последовательного, параллельного, параллельно-последовательного принципа действия и мультиплицированную структуру. Так как в задании предусмотрено измерение трех независимых параметров, то структура последовательного типа неприменима. В мультиплицированной структуре сравнивается измеряемая величина образцовой мерой, что не требуется в данном случае. Использование структур с коммутаторами затруднено, т.к. уровень измерительного сигнала после датчиков невелик, поэтому нужно предъявлять повышенные требования к коммутаторам.

В данном проекте выбрана структура параллельно-последовательного принципа действия (рис.3)

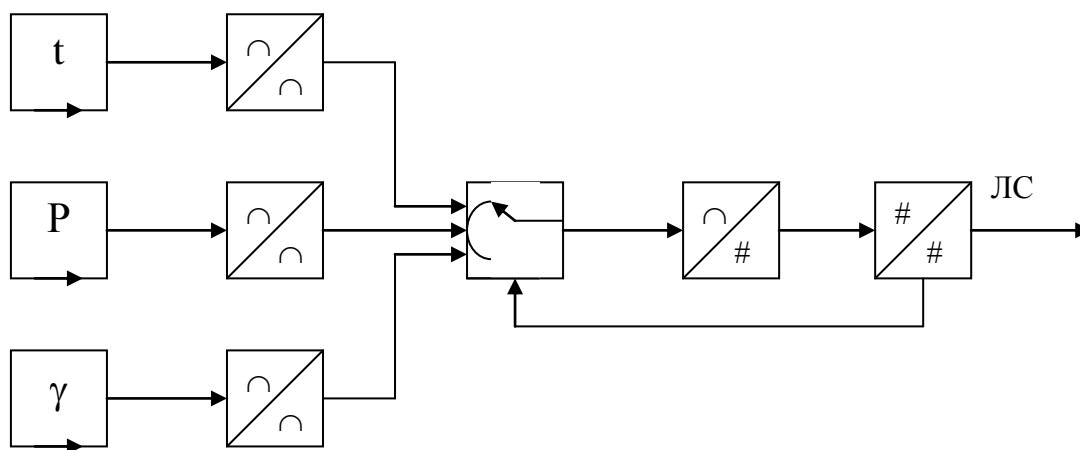


Рис.3

С датчиков сигналы поступают на преобразователи «аналог-аналог» и далее на коммутатор. Коммутатор управляется с поверхности по программе ЭВМ. В связи с необходимостью использования разных времен измерительных параметров, выбираем временное разделение каналов. Частотное разделение нецелесообразно, т.к. используется кодовая передача данных по каротажному кабелю.

В качестве помехоустойчивой системы передачи выбрана кодоимпульсная модуляция, поэтому сигнал поступает на АЦП и далее на преобразователь кода, где информация преобразуется в помехоустойчивый код.

Цифровые данные поступают на вычислительное устройство, где производится обработки и интерпретация. В качестве вычислительного устройства используется мини-ЭВМ. Обработанные данные с вычислительного устройства через ЦАП поступают на аналоговый регистратор, где отображаются в виде кривых пористости, проницаемости и литологической колонки.

Обобщенная структурная схема ИИС представлена на рис.4. после линии связи помехоустойчивый код, преобразуясь в машинный код, поступает на мини-ЭВМ для обработки. Этот же код, преобразованный в аналоговый сигнал, после коммутатора и ЦАП поступает на много каналный каротажный регистратор.

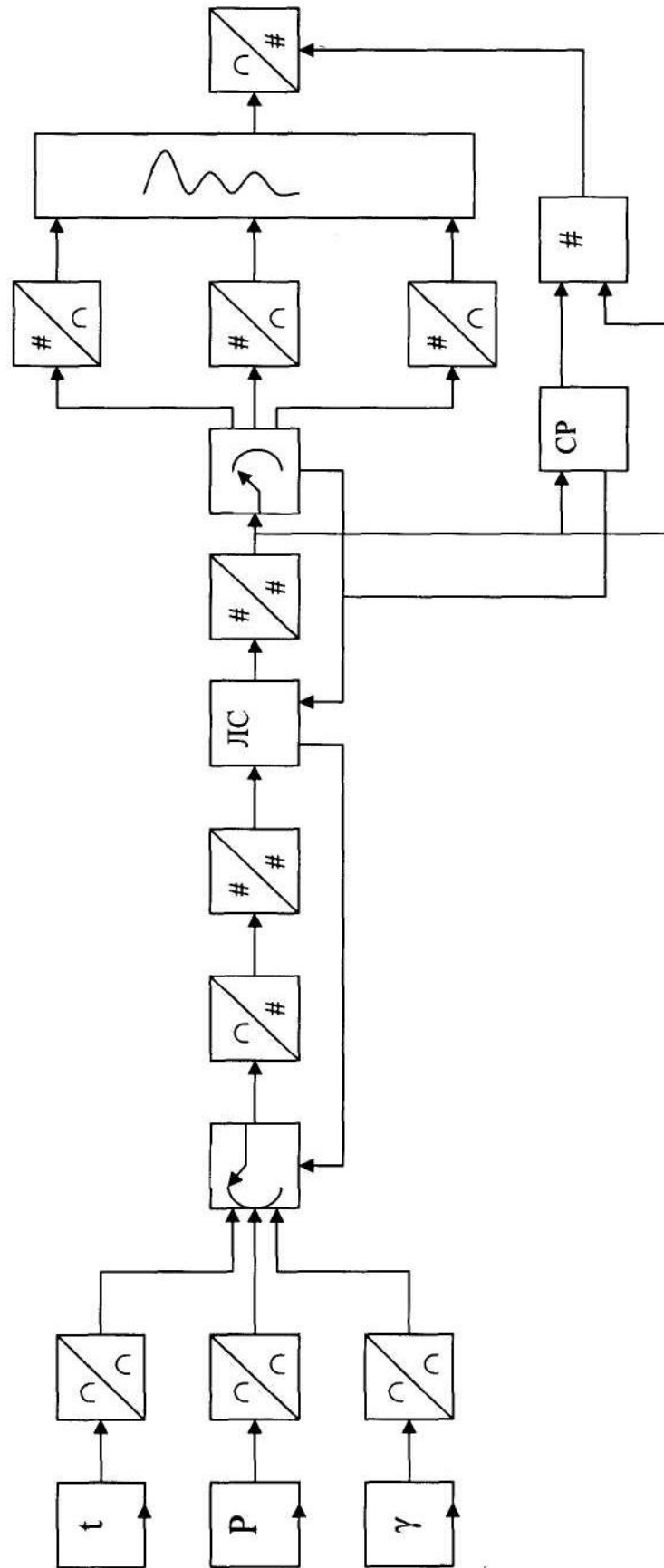


Рис.4

### Выбор типа датчика и схемы включения

Простейшим видом измерительной схемы является измерительный мост (рис.5).

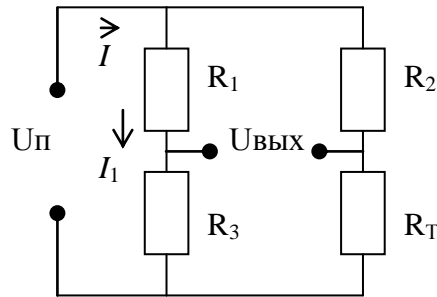


Рис.5.

В этой схеме зависимость  $U_{\text{вых}}$  от  $\Delta R$  не линейна и описывается уравнением:

$$U_{\text{вых}} = U_n \left( \frac{R_3}{R_1 + R_3} - \frac{R_T}{R_2 + R_T} \right)$$

К тому же в цепь для дальнейшей обработки передается напряжение, которое содержит постоянную составляющую  $\left( \frac{U_n \cdot R_3}{R_1 + R_3} \right)$ , не зависящую от  $\Delta R$ . Удобнее передавать величину  $U_{\text{вых}} = k\Delta R$ , линейно зависящую от  $\Delta R$ , и подавить постоянную составляющую. Поэтому используем схему с ОУ (мостовой усилитель) (рис.6).

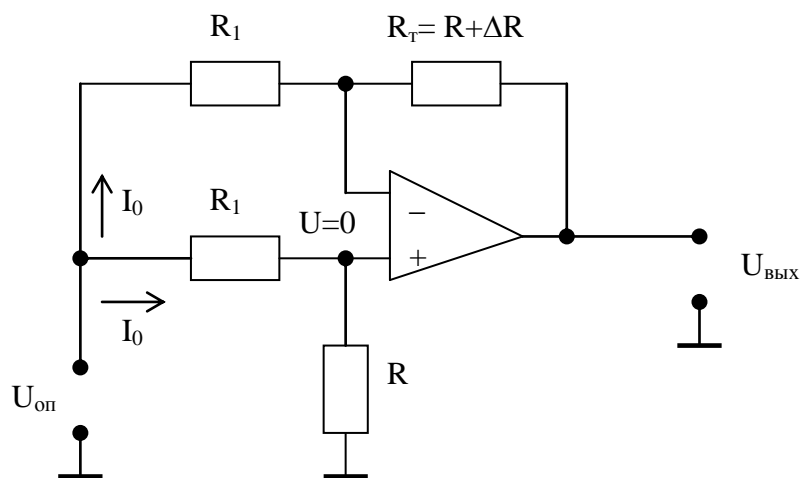


Рис.6.

В этой схеме  $U_{\text{вых}}$  пропорционально относительному приращению сопротивления терморезистора. Напряжение между входами ОУ, замкнутыми отрицательно обратной связью, практически стремится к нулю. На входные выводы ОУ ток от источника сигнала не поступает, т.к.  $R_{\text{вх}}$  близко к  $\infty$ . Таким образом, оба плеча питаются от одного источника  $U_{\text{он}}$  и в оба плеча включены одинаковые сопротивления  $R_1$ . Следовательно, токи в плечах равны

$$I_0 = \frac{U_{\text{он}}}{R_1 + R}$$

Отсюда

$$U_{\text{вых}} = U_{\text{он}} - I_0(R_1 + R + \Delta R) = U_{\text{он}} - U_{\text{он}} - I_0 \cdot \Delta R = I_0 \cdot \Delta R$$

Получаем линейную зависимость  $U_{\text{вых}}$  от  $\Delta R$ . Так как ток  $I_0$  постоянен и не меняется с изменением  $\Delta R$ , линейность сохраняется на всем диапазоне измерения.

За счет сопротивления нижнего плеча  $R$  отсчет с любого начального значения температуры  $t_0$  ( $t_{\text{min}}$ ) представляется возможным.

В задании указан температурный диапазон: от  $+12^\circ\text{C}$  до  $+40^\circ\text{C}$ . Возьмем сопротивление  $R$  равным сопротивлению терморезистора при температуре  $t_{\text{min}}$ :

$$R = R_{t_{\text{min}}} = R_0(1 + \alpha \cdot t_{\text{min}}) = 500 \cdot (1 + 4,3 \cdot 10^{-3} \cdot 12) = 525,8 \text{ Ом}$$

Примем  $R_1 = R$ .

Тогда формула для выходного  $U$  имеет вид:

$$U_{\text{вых}} = \frac{U_{\text{он}} \Delta R}{2R} = -I_0 \cdot \alpha \cdot R_0 \cdot \Delta t$$

В качестве датчика используется термосопротивление из никелевой проволоки с  $R_0 = 500$  Ом. Выберем диаметр проволоки  $d = 0,09$  см. Допустимый ток через термосопротивление

$$I_{\text{дон}} = 2 \cdot 10^3 d \sqrt{\Delta t d} = 2 \cdot 10^3 \cdot 0,09 \sqrt{0,25 \cdot 0,09} = 27 \text{ мА}$$

$$U_{\text{он}} = 2I_{\text{дон}} R_0 = 27 \text{ В}$$

Проведем расчет напряжения с измерительной схемы при минимальном и максимальном изменении температуры.

$$U_{\text{вых}} = \frac{U_{\text{он}} \cdot \alpha R_0 \Delta t}{2R}$$

При  $\Delta t_{\text{min}} = 0$   $U_{\text{вых min}} = 0$

При  $\Delta t_{\text{max}}$   $U_{\text{вых max}} = 1,91$  В

На рис. 7 показана схема, собранная в пакете Workbench

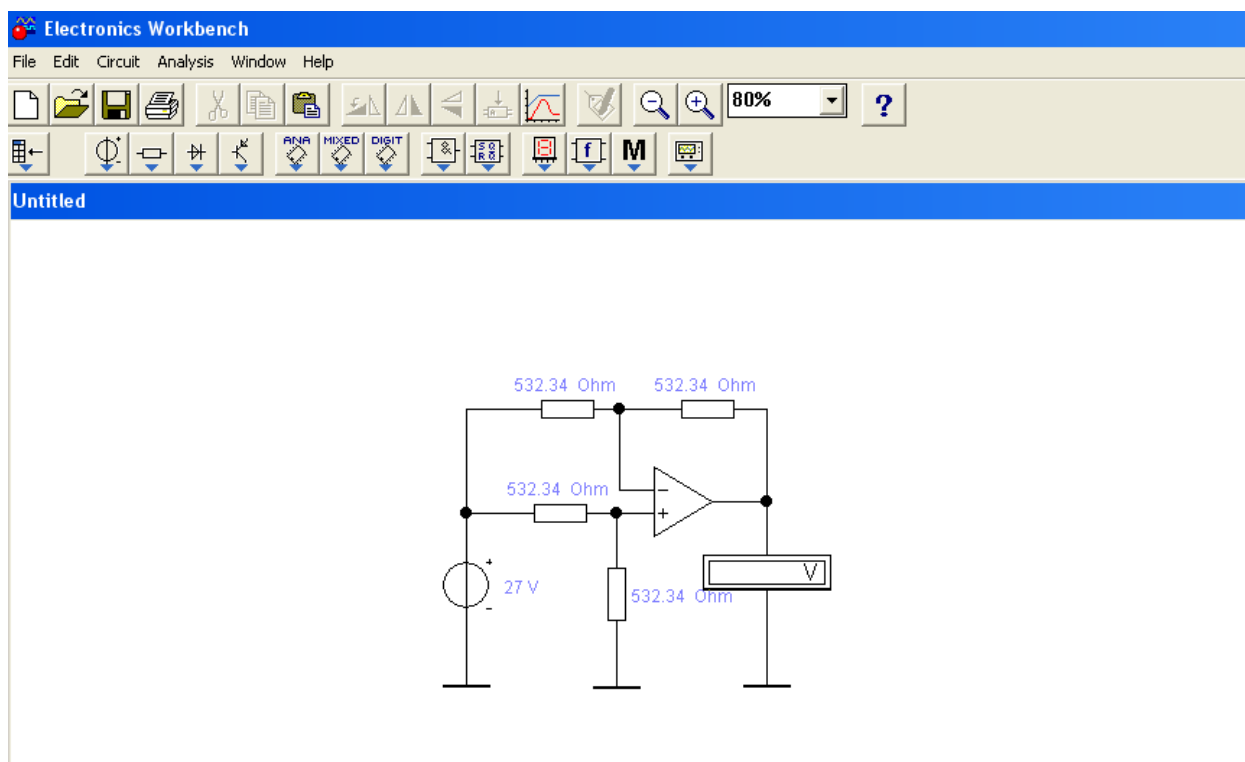


Рис.7.

Результаты исследования схемы приведены в таблице 1.

Таблица 1

| Температура, t | Сопротивление $R_t$ | Напряжение $U_{\text{вых}}$ |
|----------------|---------------------|-----------------------------|
| 12             | 525,8               | 0                           |
| :              | :                   | :                           |
| 40             | 586                 | 1,91                        |

Расчет максимальной скорости подъема скважинного снаряда с датчиком температуры внутри скважины:

$$\Delta t_{\text{дон}} \geq a \cdot v \cdot \tau$$

где  $\Delta t_{\text{дон}} = 0,25$ ;  $a = 0,04$  °C/м,  $\tau = 19$  с

$$v \leq \frac{\Delta t_{\text{дон}}}{a \cdot \tau}$$

Следовательно,  $v=0,33$  м/с.

### *Расчет погрешности преобразователя*

1) Температурная погрешность элементов схемы состоит из температурной погрешности сопротивления и температурной погрешности стабилитрона, используемого для создания опорного напряжения. Требуется выбирать элементы с минимальным температурным коэффициентом (ТК). Проволочные сопротивления С5-60 имеют ТКС, равный  $10^{-6}1/^\circ\text{C}$ . В качестве стабилитрона выберем стабилитрон типа КС191Ф с ТКН равным  $5 \cdot 10^{-6}1/^\circ\text{C}$ .

$$U_{\text{вых}} = I_0 \cdot \Delta R = \Delta R \cdot \frac{U_{\text{он}}}{2 \cdot K} = \alpha \cdot R_0 \cdot \Delta t \cdot \frac{U_{\text{он}}}{2 \cdot K} = \left( \frac{\alpha \cdot \Delta t \cdot R_0}{2 \cdot R} \right) \cdot \frac{U_{\text{он}}}{R} = A \cdot \frac{U_{\text{он}}}{R}$$

Температурная погрешность элементов будет равна

$$a = \frac{\Delta U_{\text{вых}}}{U_{\text{вых}} \cdot \partial t} = \text{ТКН}_{U_{\text{он}}} + \text{ТКС}_R = 6 \cdot 10^{-6} 1/^\circ\text{C}$$

2) Погрешность от температурного дрейфа ОУ

Выбираем ОУ типа К140УД20.

$$\Delta U_{\text{вых}} = K_{oc} \cdot \alpha_{U_{CM}} \cdot \Delta t + R_{oc} \cdot \alpha_{\Delta I_{BX}} \cdot \Delta t$$

где  $\alpha_{U_{CM}} = \frac{\Delta U_{CM}}{\Delta T} = 2,0 \text{ мкВ} / ^\circ\text{C}$

Дрейф разности входных токов:

$$a_{I_{BX}} = 0,5 \text{ нА} / ^\circ\text{C},$$

$$b = \frac{\Delta U_{\text{вых}}}{U_{\text{вых}} \cdot \partial t} = K_{oc} \cdot \alpha_{U_{CM}} + R_{oc} \cdot \alpha_{\Delta I_{BX}}$$

$$R_{oc} \leq 2,0 \text{ кОм}, K_{oc} \approx 1 \div 1,3$$

Находим  $b = 3,6 \cdot 10^{-6} 1/^\circ\text{C}$

Погрешность схемы измерения будет равна

$$\delta_{cx} = (a + b) \cdot \Delta t = 0,37 \cdot 10^{-3}$$

Расчет разрядности АЦП

Находим максимальное значение

$$N = \frac{t_{\max} - t_{\min}}{S}$$

где  $S$  – чувствительность

$$N = 56$$

Для определения разрядности АЦП находим число разрядов  $n$

$$2^n \geq 56.$$

Возьмем  $n = 6$ .

Выбираем АЦП К1108ПВ1, который может работать в 8 разрядном режиме. Напряжение аналогового сигнала на входе АЦП не должно превышать 3 В. Максимальное выходное напряжение с мостового усилителя 2 В. Заземляя 2 старших разряда, можно применить выбранный АЦП без включения дополнительного усилителя после измерительной схемы.

#### *Выбор канала связи*

Совокупность технических средств, служащих для передачи сообщений от источника к получателю, образует канал связи. Этими средствами являются передатчик, линия связи, приемник (рис. 8).

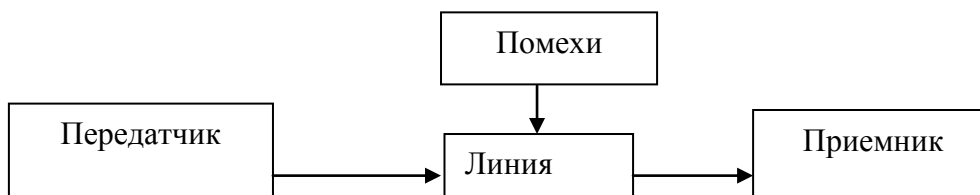


Рис.8

Назначение передатчика – отобразить сообщение в сигнале, наиболее удобном для передачи по данной линии связи. В качестве линии связи



используется одножильный каротажный кабель. Приемник служит для преобразования сигнала, поступающего по линии связи, в сообщение для потребителя. В реальных каналах связи присутствуют помехи (рис.8), в результате действия которых сигнал на приемной стороне может отличаться от сигнала на передающей стороне.

Преобразование сообщений в сигнал осуществляется с помощью различных видов модуляций. В зависимости от вида применяемой модуляции системы связи можно разделить на аналоговые и дискретные. В данном проекте используется цифровая (дискретная) система связи. Ее преимущество – высокая помехоустойчивость. В цифровых системах информация в результате дискретизации, квантования и последующего кодирования преобразуется в цифровой код, который и передается по линии связи. На приемной стороне для получения исходного сигнала осуществляется операция декодирования. В результате действия помех в кодовом сообщении могут появиться ошибки. Для устранения и обнаружения ошибок используются различные корректирующие коды. Принцип построения корректирующих кодов заключается в том, что к передаваемым информационным элементам, образующим цифровой код, добавляются дополнительные избыточные элементы. При этом на полученную кодовую комбинацию накладываются определенные условия. Проверка этих условий на приемной стороне позволяет обнаружить или исправить ошибку.

Для защиты от ошибок будем использовать код с проверкой на четность. Его достоинство – высокая корректирующая способность и простота технической реализации. В коде с проверкой на четность к информационным разрядам добавляется всего один разряд (0 или 1) так, чтобы число единиц в полученном коде было четным. На приемной стороне принятая кодовая комбинация проверяется на четность. При выполнении этого условия принятая кодовая комбинация считается верной, при невыполнении – ошибочной.

Код с проверкой на четность обнаруживает только ошибки нечетной кратности (кратность ошибки – число искаженных разрядов в кодовой комбинации).

Оценим корректирующую способность кода с проверкой на четность. Возникновение ошибок в канале связи случайный процесс, и предсказать их появление можно лишь указывая вероятности того, что ошибка либо произойдет, либо нет. Так как информация передается по каналу последовательностями двоичных элементов, то канал может задаваться вероятностями  $P_0$  ошибочного приема двоичного элемента.

По заданию  $P_0 = 10^{-8}$ .

Искажению в канале связи может подвергаться не один, а несколько разрядов кода, т.е. ошибки могут быть многократными. Вероятность ошибочности приема кодовой комбинации определяется выражением:

$$P_k = C_n^1 P_0 (1 - P_0)^{n-1} + C_n^2 P_0^2 (1 - P_0)^{n-2} + \dots + P_0^n \quad (1)$$

где  $P_k$  – вероятность ошибки кратности  $K$ ,  $n$  – число разрядов кода.

В нашем случае  $n=7$ .

На входное устройство подается  $n$ -разрядный информационный код.

Тогда число разрешенных кодовых операций:

$$N_{\text{разр}} = 2^n = 2^7 = 128$$

Общее число кодовых операций

$$N_{\text{общ}} = 2^{n+1} = 2^8 = 256$$

Число запрещенных кодовых операций

$$N_{\text{запр}} = N_{\text{общ}} - N_{\text{разр}} = 128$$

Код с проверкой на четность обнаруживает ошибки нечетной кратности. Следовательно, исключив из выражения (1) вероятности ошибок четной кратности, получим вероятности ошибок, обнаруживаемых кодом ( $P_{\text{обн}}$ ). Исключив вероятности ошибок нечетной кратности, получим вероятность ошибок, не обнаруживаемых кодом ( $P_{\text{необн}}$ ).

Корректирующую способность кода можно характеризовать величиной отношения:

$$\eta = \frac{P_{необн}}{P_{обн}},$$

$$\eta = \frac{C_n^2 P_0^2 (1 - P_0)^{n-2}}{C_n^1 P_0 (1 - P_0)^{n-1}} = \frac{C_7^2 \cdot 10^{-8}}{C_7^1 (1 - 10^{-8})} = \frac{1}{33 \cdot 10^6}$$

Таким образом, на одну не обнаруживаемую ошибку приходится  $33 \cdot 10^6$  обнаруженных.

### *Выбор типа микро ЭВМ*

Для обработки поступающей информации выбирается микро ЭВМ, в состав которой входит развитый набор модулей связи с объектом. Это позволяет вести оперативный контроль состояния объекта.

Микро ЭВМ должна быть встроена в панель геофизической каротажной лаборатории, оснащена средствами защиты от тряски, вибраций, воздействия ударных нагрузок, влажности, перепада температур.

В качестве ЭВМ может быть выбран современный промышленный ноутбук.

### *Оценка погрешностей ИИС*

Для оценки общей погрешности ИИС зададим погрешности отдельных блоков.

Для измерения температур используется один измерительный канал, в который входят: датчик, коммутатор, АЦП, преобразователь код-код, линия связи, преобразователь код-код, коммутатор, ЦАП.

Зададим следующие погрешности блоков ИИС.

1. Датчик  $\delta_{дат} = 0,037\%$
2. Коммутатор  $\delta_{ком} = 0,1\%$
3. АЦП и ЦАП. Примем погрешность преобразования  $\delta_{АЦП} = \delta_{ЦАП} = 0,1\%$
4. Преобразователь код-код не дает погрешности.

5. Линия связи не вносит погрешность, так как информация передается в помехозащищенном коде

Канал измерения представляет собой последовательную структуру.

Общая погрешность всей системы будет равна:

$$\delta_{\text{ИИС}} = \delta_{\text{дат}} + 2\delta_{\text{ком}} + 2\delta_{\text{АЦП}} = 0,437\%$$

### 7. *Дополнительные рекомендации*

Структурные схемы должны быть собраны с использованием пакета MatLab. При разработке электронных схем отдельных узлов должны быть использованы пакеты Workbench или MultiSim.

### 8. *Литература*

1. Моисеенко А.С., Егорова И.В. Информационно-измерительные системы. Конспект лекций . – М.: ООП РГУ нефти и газа, 2015. - 110 с.
2. Информационные системы : учебник для вузов / Ю. С. Избачков и др. - 3-е изд. - СПб. : Питер, 2011. - 540 с.
3. Стрельченко В.В. Геофизические исследования скважин. - М., Недра, 2008. - 552 с.
4. Шестеркин А.Н. Система моделирования и исследования радиоэлектронных устройств MultiSim10. М., ДМК Пресс, 2012.
5. Дьяконов В.П. MatLab 8 и Simulink для радиоинженеров, М., ДМК Пресс, 2011.

## ***Приложение 1***

### **Задания на курсовое проектирование**

1.2.1 а) Диапазон измеряемых температур от  $+3^{\circ}\text{C}$  до  $+80^{\circ}\text{C}$  с абсолютной погрешностью  $\pm 0,1^{\circ}\text{C}$ .

б) Постоянная времени измерения датчиком – 5 сек.

в) Чувствительность  $0,1^{\circ}\text{C}$

1.2.2 а) Диапазон измеряемых температур от  $+3^{\circ}\text{C}$  до  $+70^{\circ}\text{C}$  с абсолютной погрешностью  $\pm 0,2^{\circ}\text{C}$ .

б) Постоянная времени измерения датчиком – 4 сек.

в) Чувствительность  $0,25^{\circ}\text{C}$

1.2.3 а) Диапазон измеряемых температур от  $+4^{\circ}\text{C}$  до  $+90^{\circ}\text{C}$  с абсолютной погрешностью  $\pm 0,15^{\circ}\text{C}$ .

б) Постоянная времени измерения датчиком – 6 сек.

в) Чувствительность  $0,2^{\circ}\text{C}$

1.2.4 а) Диапазон измеряемых температур от  $+2^{\circ}\text{C}$  до  $+92^{\circ}\text{C}$  с абсолютной погрешностью  $\pm 0,25^{\circ}\text{C}$ .

б) Постоянная времени измерения датчиком – 6 сек.

в) Чувствительность  $0,1^{\circ}\text{C}$

1.2.5 а) Диапазон измеряемых температур от  $+5^{\circ}\text{C}$  до  $+70^{\circ}\text{C}$  с абсолютной погрешностью  $\pm 0,15^{\circ}\text{C}$ .

б) Постоянная времени измерения датчиком – 5 сек.

в) Чувствительность  $0,3^{\circ}\text{C}$

1.2.6 а) Диапазон измеряемых температур от  $+4^{\circ}\text{C}$  до  $+70^{\circ}\text{C}$  с абсолютной погрешностью  $\pm 0,1^{\circ}\text{C}$ .

б) Постоянная времени измерения датчиком – 4 сек.

в) Чувствительность  $0,05^{\circ}\text{C}$

1.2.7 а) Диапазон измеряемых температур от  $+3^{\circ}\text{C}$  до  $+80^{\circ}\text{C}$  с абсолютной погрешностью  $\pm 0,2^{\circ}\text{C}$ .

б) Постоянная времени измерения датчиком – 5 сек.

в) Чувствительность  $0,1^{\circ}\text{C}$

1.2.8 а) Диапазон измеряемых температур от  $+5^{\circ}\text{C}$  до  $+60^{\circ}\text{C}$  с абсолютной погрешностью  $\pm 0,1^{\circ}\text{C}$ .

б) Постоянная времени измерения датчиком – 3 сек.

в) Чувствительность  $0,05^{\circ}\text{C}$

1.2.9 а) Диапазон измеряемых температур от  $+4^{\circ}\text{C}$  до  $+80^{\circ}\text{C}$  с абсолютной погрешностью  $\pm 0,2^{\circ}\text{C}$ .

б) Постоянная времени измерения датчиком – 6 сек.

в) Чувствительность  $0,1^{\circ}\text{C}$

1.2.10 а) Диапазон измеряемых температур от  $+6^{\circ}\text{C}$  до  $+70^{\circ}\text{C}$  с абсолютной погрешностью  $\pm 0,25^{\circ}\text{C}$ .

б) Постоянная времени измерения датчиком – 5 сек.

в) Чувствительность  $0,4^{\circ}\text{C}$

1.2.11 а) Диапазон измеряемых температур от  $+4^{\circ}\text{C}$  до  $+65^{\circ}\text{C}$  с абсолютной погрешностью  $\pm 0,2^{\circ}\text{C}$ .

б) Постоянная времени измерения датчиком – 5 сек.

в) Чувствительность  $0,1^{\circ}\text{C}$

1.2.12 а) Диапазон измеряемых температур от  $+5^{\circ}\text{C}$  до  $+75^{\circ}\text{C}$  с абсолютной погрешностью  $\pm 0,25^{\circ}\text{C}$ .

б) Постоянная времени измерения датчиком – 4 сек.

в) Чувствительность  $0,1^{\circ}\text{C}$

1.2.13 а) Диапазон измеряемых температур от  $+6^{\circ}\text{C}$  до  $+85^{\circ}\text{C}$  с абсолютной погрешностью  $\pm 0,1^{\circ}\text{C}$ .

б) Постоянная времени измерения датчиком – 4 сек.

в) Чувствительность  $0,15^{\circ}\text{C}$

1.2.14 а) Диапазон измеряемых температур от  $+4^{\circ}\text{C}$  до  $+90^{\circ}\text{C}$  с абсолютной погрешностью  $\pm 0,25^{\circ}\text{C}$ .

б) Постоянная времени измерения датчиком – 6 сек.

в) Чувствительность  $0,2^{\circ}\text{C}$

1.2.15 а) Диапазон измеряемых температур от  $+6^{\circ}\text{C}$  до  $+95^{\circ}\text{C}$  с абсолютной погрешностью  $\pm 0,25^{\circ}\text{C}$ .

б) Постоянная времени измерения датчиком – 3 сек.

в) Чувствительность  $0,5^{\circ}\text{C}$

1.2.16 а) Диапазон измеряемых температур от  $+2^{\circ}\text{C}$  до  $+95^{\circ}\text{C}$  с абсолютной погрешностью  $\pm 0,2^{\circ}\text{C}$ .

б) Постоянная времени измерения датчиком – 5 сек.

в) Чувствительность  $0,1^{\circ}\text{C}$

1.2.17 а) Диапазон измеряемых температур от  $+3^{\circ}\text{C}$  до  $+95^{\circ}\text{C}$  с абсолютной погрешностью  $\pm 0,25^{\circ}\text{C}$ .

б) Постоянная времени измерения датчиком – 5 сек.

в) Чувствительность  $0,5^{\circ}\text{C}$

1.2.18 а) Диапазон измеряемых температур от  $+4^{\circ}\text{C}$  до  $+75^{\circ}\text{C}$  с абсолютной погрешностью  $\pm 0,1^{\circ}\text{C}$ .

б) Постоянная времени измерения датчиком – 6 сек.

в) Чувствительность  $0,1^{\circ}\text{C}$

1.2.19 а) Диапазон измеряемых температур от  $+6^{\circ}\text{C}$  до  $+60^{\circ}\text{C}$  с абсолютной погрешностью  $\pm 0,1^{\circ}\text{C}$ .

б) Постоянная времени измерения датчиком – 4 сек.

в) Чувствительность  $0,05^{\circ}\text{C}$

1.2.20 а) Диапазон измеряемых температур от  $+2^{\circ}\text{C}$  до  $+95^{\circ}\text{C}$  с абсолютной погрешностью  $\pm 0,1^{\circ}\text{C}$ .

б) Постоянная времени измерения датчиком – 4 сек.

в) Чувствительность  $0,1^{\circ}\text{C}$

1.2.21 а) Диапазон измеряемых температур от  $+4^{\circ}\text{C}$  до  $+80^{\circ}\text{C}$  с абсолютной погрешностью  $\pm 0,2^{\circ}\text{C}$ .

б) Постоянная времени измерения датчиком – 6 сек.

в) Чувствительность  $0,1^{\circ}\text{C}$

1.2.22 а) Диапазон измеряемых температур от  $+4^{\circ}\text{C}$  до  $+50^{\circ}\text{C}$  с абсолютной погрешностью  $\pm 0,1^{\circ}\text{C}$ .

б) Постоянная времени измерения датчиком – 7 сек.

в) Чувствительность  $0,1^{\circ}\text{C}$

1.2.23 а) Диапазон измеряемых температур от  $+4^{\circ}\text{C}$  до  $+75^{\circ}\text{C}$  с абсолютной погрешностью  $\pm 0,25^{\circ}\text{C}$ .

б) Постоянная времени измерения датчиком – 5 сек.

в) Чувствительность  $0,5^{\circ}\text{C}$

1.2.24 а) Диапазон измеряемых температур от  $+2^{\circ}\text{C}$  до  $+70^{\circ}\text{C}$  с абсолютной погрешностью  $\pm 0,25^{\circ}\text{C}$ .

б) Постоянная времени измерения датчиком – 6 сек.

в) Чувствительность  $0,5^{\circ}\text{C}$

1.2.25 а) Диапазон измеряемых температур от  $+3^{\circ}\text{C}$  до  $+40^{\circ}\text{C}$  с абсолютной погрешностью  $\pm 0,1^{\circ}\text{C}$ .

б) Постоянная времени измерения датчиком – 5 сек.

в) Чувствительность  $0,05^{\circ}\text{C}$

1.2.26 а) Диапазон измеряемых температур от  $+5^{\circ}\text{C}$  до  $+85^{\circ}\text{C}$  с абсолютной погрешностью  $\pm 0,25^{\circ}\text{C}$ .

б) Постоянная времени измерения датчиком – 8 сек.

в) Чувствительность  $0,5^{\circ}\text{C}$



